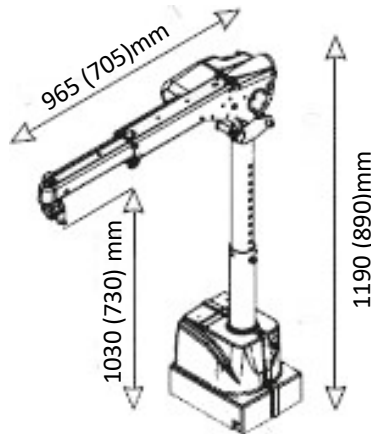


LINEA TRASPORTO

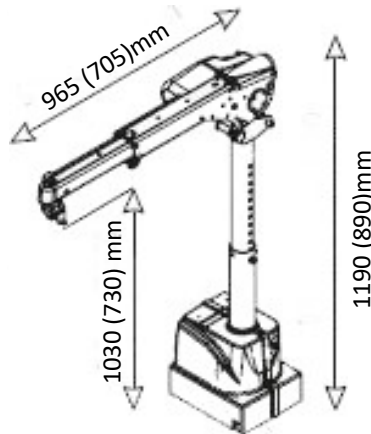
GRUETTA DI SOLLEVAMENTO CON BRACCIO CENTRALE SG180



DESCRIZIONE	CODICE	
SG180MR – Gruetta di sollevamento: - rotazione elettrica - sollevamento elettrico - braccio telescopico manuale 4 vie - portata: 180kg Pulsantiera a filo inclusa Predisposta per telecomando wireless Bilancino per sollevamento non incluso (vedi accessori)	104004	
SG180ER – Gruetta di sollevamento: - rotazione elettrica - sollevamento elettrico semi-automatico (mantiene il carico alla stessa altezza in fase di rientro o uscita del braccio) - braccio telescopico elettrico 6 vie - portata: 180kg Pulsantiera a filo inclusa Predisposta per telecomando wireless Bilancino per sollevamento non incluso (vedi accessori)	104005	
SG180PR – Gruetta di sollevamento: - rotazione elettrica programmabile - sollevamento elettrico programmabile - braccio telescopico elettrico programmabile - portata: 180kg Pulsantiera a filo inclusa Predisposta per telecomando wireless Bilancino per sollevamento non incluso (vedi accessori)	104010	

LINEA TRASPORTO

GRUETTA DI SOLLEVAMENTO CON BRACCIO ARTICOLATO SG180



DESCRIZIONE	CODICE	
SG180DMR – SG180SMR Gruetta di sollevamento: - rotazione elettrica - sollevamento elettrico - braccio telescopico manuale 4 vie - portata: 180kg Pulsantiera a filo inclusa Predisposta per telecomando wireless Bilancino per sollevamento non incluso (vedi accessori)	104006 Destro 104007 Sinistro	
SG180DER – SG180SER Gruetta di sollevamento: - rotazione elettrica - sollevamento elettrico semi-automatico (mantiene il carico alla stessa altezza in fase di rientro o uscita del braccio) - braccio telescopico elettrico 6 vie - portata: 180kg Pulsantiera a filo inclusa Predisposta per telecomando wireless Bilancino per sollevamento non incluso (vedi accessori)	104008 Destro 104009 Sinistro	
SG180DPR – SG180SPR Gruetta di sollevamento: - rotazione elettrica programmabile - sollevamento elettrico programmabile - braccio telescopico elettrico programmabile - portata: 180kg Pulsantiera a filo inclusa Predisposta per telecomando wireless Bilancino per sollevamento non incluso (vedi accessori)	104011 Destro 104012 Sinistro	